

**Instalacje**



SIECI GAZOWE



SIECI WODOCIĄGOWE



SIECI KANALIZACYJNE



SIECI CIEPŁOWNICZE



DROGOWNICTWO

SKŁADY „KROPELEK”

SKŁADY „PECEFAL”

SKŁADY „ŻELIWIARZ”

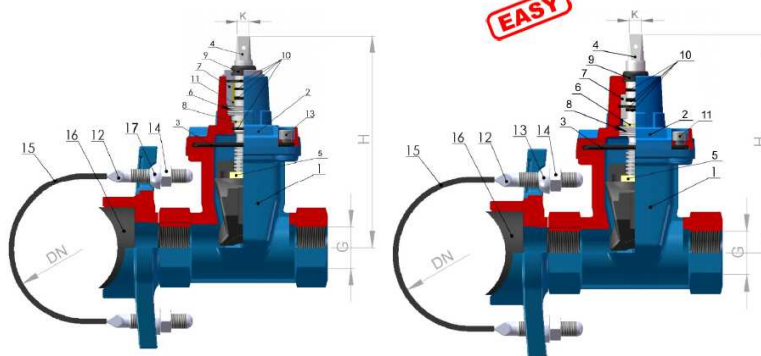
**2. 180. I. CENNIK PODSTAWOWY SIECI WODOCIĄGOWE**  
NAWIERTKA NWZ NA AC TYP 2221,2225 KARTA B

EDYCJA I 2012. STAN NA DZIEŃ 2012.12.01

**NAWIERTKA WODOCIĄGOWA TYPU NWZ**

Do montowania na rurociągach żeliwnych, stalowych i AC oraz PCV / PE

**EFEKT**



1. Korpus
2. Pokrywa
3. O-ring kształtowy
4. Trzpień
5. Wkrętka
6. Wkrętka ternamidowa
7. Wkrętka
8. Podkładka poliamidowa
9. O-ring NBR
10. O-ring
11. Tulejka
12. Śruba opaski
13. Śruba pokrywy
14. Nakrętka
15. Opaska stalowa z pokryciem gumowym
16. Uszczelka siodła
17. Podkładka kulista

Dane techniczne :

DN	H	L	I	K	G	Nr katalogowy	Waga [kg]	Wersje
	[mm]				[ <sup>1</sup> / <sub>4</sub> / mm]			
80-500	178	135	22	14	1 <sup>1</sup> / <sub>4</sub> / 25	2131/2135-EASY	7,9	PN10 / 16
	178	135	22	14	5/4 <sup>1</sup> / <sub>4</sub> / 32	2131/2135-EASY	7,4	PN10 / 16
	178	135	24	14	6/4 <sup>1</sup> / <sub>4</sub> / 40	2131/2135-EASY	7,2	PN10 / 16
80-500	228	173	24	14	5/4 <sup>1</sup> / <sub>4</sub> / 32	2221/2225-EASY	8,5	PN10 / 16
	228	173	24	14	6/4 <sup>1</sup> / <sub>4</sub> / 40	2221/2225-EASY	8,4	PN10 / 16
	228	173	24	14	2" / 50	2211/2225-EASY	8,2	PN10 / 16

**INFORMACJE TECHNICZNE ORAZ WYCENY INWESTYCYJNE U NASZYCH DORADCÓW**

TAŚMY I FOLIE BUDOWLANE

TAŚMY I FOLIE OPAKOWANIOWE

MATERIAŁY IZOLUJĄCE I USZCZELNIAJĄCE

SYSTEMY DOCIEPLEŃ BUDYNKÓW

BEZPIECZEŃSTWO I HIGIENA PRACY



**Chemia**

**Kropelek:**

kontakt bezpośredni: +48 505 657 795

magazyn dla dostaw 114SIW: ul. Handlowa 2, 41-807 Zabrze  
sklad.kropelek.zabrze@orangeseven.pl

**Pecefal:**

kontakt bezpośredni: +48 505 657 795

magazyn dla dostaw 114SIK: ul. Handlowa 2, 41-807 Zabrze  
sklad.pecefal.zabrze@orangeseven.pl

**Żeliwiarz:**

kontakt bezpośredni: +48 505 657 795

magazyn dla dostaw 111SID: ul. Cegielnia Murcki 5, 40-749 Katowice  
sklad.zeliwiarz.katowice@orangeseven.pl

Adres do korespondencji i fakturowania: Orange Seven, ul. Opolskiego 1/21, 41-500 Chorzów

Instalacje:  
kontakt bezpośredni: +48 605 227 040

magazyn dla dostaw 110I: ul. Kościuszki 227, 40-600 Katowice  
magazyn.instalacje.katowice@orangeseven.pl

magazyn dla dostaw 210I: ul. Zakłiki z Mydlnik 16, 30-198 Kraków  
magazyn.instalacje.krakow@orangeseven.pl

Chemia:  
kontakt bezpośredni: +48 605 227 040

magazyn dla dostaw 110C: ul. Śląska 88, 40-742 Katowice  
magazyn.chemia.katowice@orangeseven.pl